

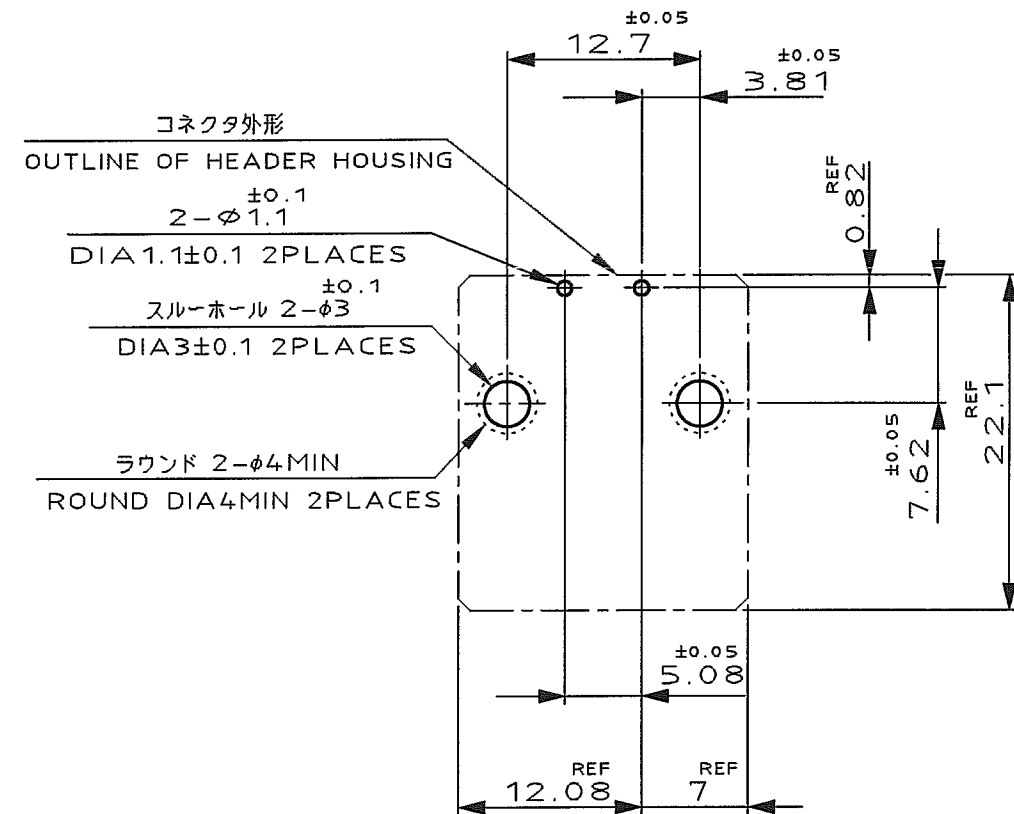
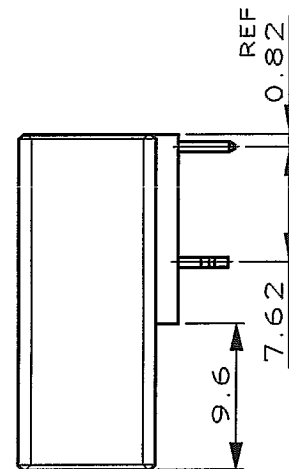
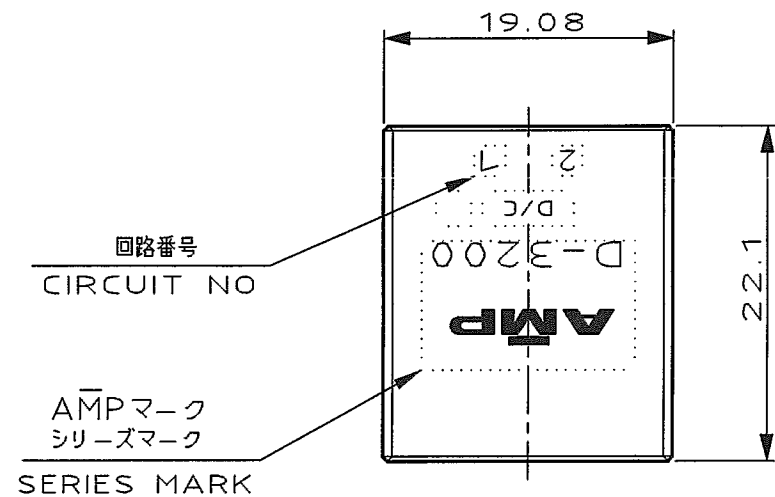
NUMBER 179276



METRIC

DIMENSIONS IN MILLIMETERS. DO NOT SCALE PRINT

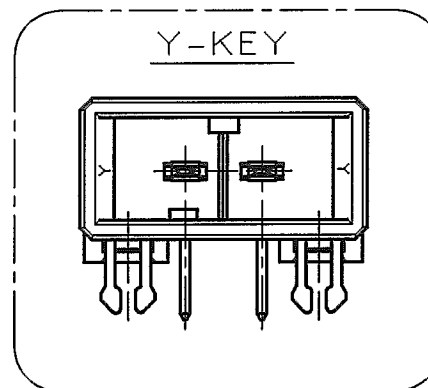
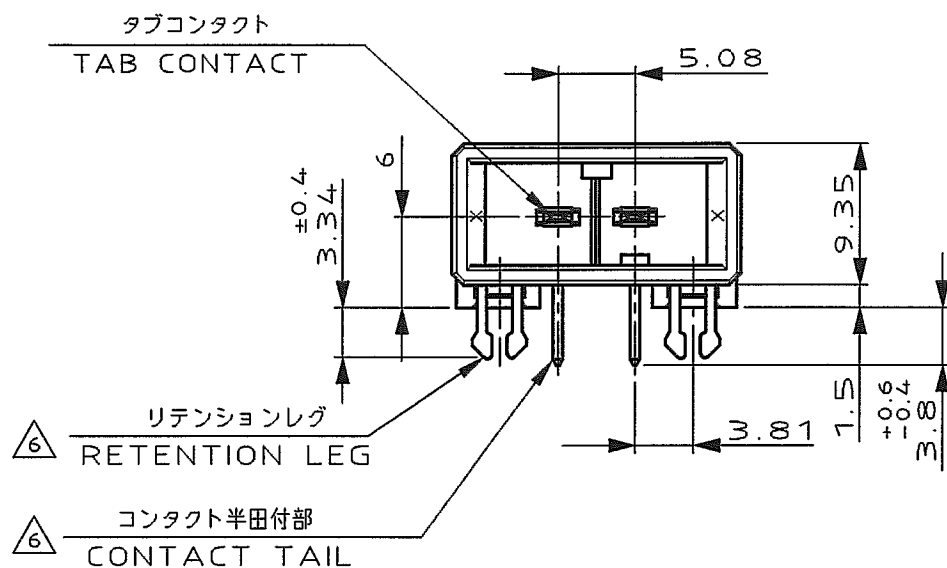
PRINT DIST



コネクタ外形  
OUTLINE OF HEADER HOUSING  
2-φ1.1  
DIA 1.1±0.1 2PLACES  
スルーホール 2-φ3  
DIA 3±0.1 2PLACES  
ラウンド 2-φ4MIN  
ROUND DIA 4MIN 2PLACES

推奨基板取付け寸法  
PC 基板厚: 1.6±0.1  
(非累積公差)  
(コネクタ搭載面)

RECOMEND PC BOARD HOLE PATTERN  
PC BOARD THICKNESS: 1.6±0.1  
(NOT ACCUMULATE TOLERANCE)  
(CONNECTOR MOUNT SIDE)



NOTES

1. MATERIAL: HOUSING: GLASS FILED THERMO PLASTIC, POLYESTER  
CONTACT: COPPER ALLOY  
RETENTION LEG: COPPER ALLOY
2. FINISH (CONTACT AREA): 0.38 μm MIN GOLD PLATING OVER Ni PLATING
3. FINISH (CONTACT AREA): 0.76 μm MIN GOLD PLATING OVER Ni PLATING
4. FINISH (CONTACT AREA): 2.0 μm MIN TIN PLATED OVER NICKEL
5. FINISH (RETENTION LEG): TIN-LEAD PLATED (CONTACT TAIL) OVER NICKEL
6. FINISH (RETENTION LEG): TIN PLATED (CONTACT TAIL) OVER NICKEL

注記

1. 材料: ハウジング: ガラス入り熱可塑性ポリエステル樹脂  
コンタクト: 銅合金  
リテンションレグ: 銅合金
2. めっき: コンタクト: 全面Ni下地  
接触部: 0.38 μm MIN金めっき
3. めっき: コンタクト: 全面Ni下地  
接触部: 0.76 μm MIN金めっき
4. めっき: コンタクト: 全面Ni下地  
接触部: 2.0 μm MINスズめっき
5. めっき: リテンションレグとコンタクト半田付部  
ニッケル下地の上に半田めっき
6. めっき: リテンションレグとコンタクト半田付部  
ニッケル下地の上にスズめっき

6	4	2-179276-5	Y
6	3	2-179276-3	Y
6	2	2-179276-2	Y
6	4	1-179276-5	X
6	3	1-179276-3	X
6	2	1-179276-2	X
(FINISH)	製品番号 (PART NO.)	KEY	

B	REVISED (FJD0-0039-03)	T S S M	6/2 '03
A	REVISED (FJD0-0114-03)	T S S M	25 APR '03
0	RELEASED (FJ00-0736-93)	N M S M	12-13 '93
LTR	REVISION RECORD	DR	CHK DATE

Copyright © 1993 AMP(Japan) LTD. ALL RIGHTS RESERVED.		tyco Electronics		Tyco Electronics AMP K.K. Kawasaki, Japan	
WIRE RANGE	INSULATION DIA	NAME			
mm(AWG - )	mmφ	2 POS SINGLE ROW HORIZONTAL HDR ASS'Y FOR DYNAMIC D-3200			
MATERIAL	FINISH	一般公差 (GENERAL TOLERANCE)	SIZE	LOC	NUMBER
SEE NOTE 注記参照	SEE NOTE 注記参照	10MF : ±0.2 100MF 30MF : ±0.3 300MF 100MF : ±0.4 角 度 : ±3'	A3	J	C-179276
DR. N. Matsubara 1 DEC 93	DE. N. Matsubara 1 DEC 93	SCALE	REV.	SHEET	
CHK. S. MANABE 13 DEC 93	APP. S. MANABE 13 DEC 93	2-1	B	1 OF 1	